

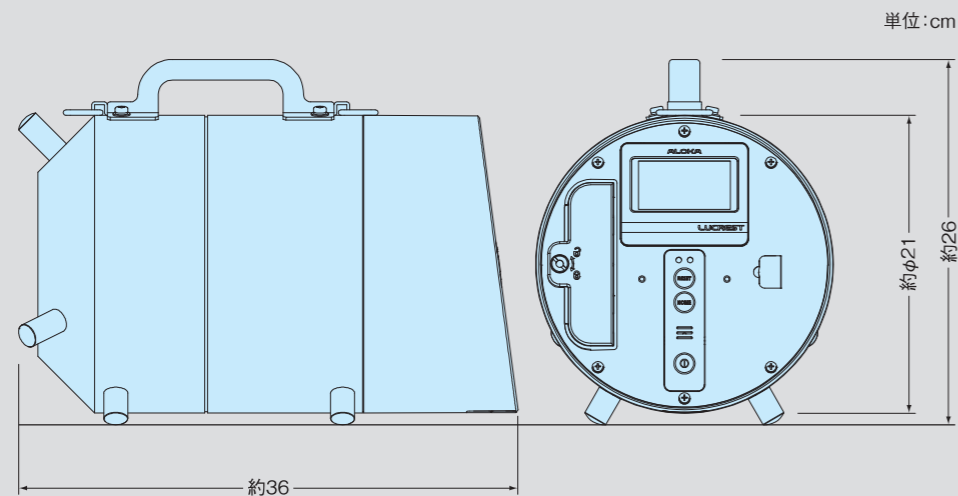
LUCREST

TPS-1451

仕様	
減速材	ポリエチレン(高密度)
表示範囲	Sv/h:0.00 μ Sv/h~10.0mSv/h Sv:0.00 μ Sv~10.0mSv rem/h:0 μ rem/h~1.00rem/h rem:0 μ rem~1.00rem
有効測定範囲	0.1 μ Sv/h~10.0mSv/h
レスポンス方式	時定数(3段階)、標準偏差(3段階)で切替え可能
測定エネルギー範囲	0.025eV~15MeV
相対指示誤差	±20%
中性子感度	1.3s ⁻¹ / μ Sv·hr ⁻¹ ±10% (²⁵² Cfからの中性子線に対して)
γ 線感度	10mSv/h照射にて指示値が0.1mSv/h以下 (¹³⁷ Csにて)
方向依存性	±30%以下 (²⁵² Cfにて)
表示言語	日本語、英語で切替え可能
状態表示	2色のLEDによる(正常・警報・エラー)
警報	警報設定レベル以上でLED点滅、警報音
警報解除	オート/ホールド
ブザー音	ON/OFF、警報音:80dBA以上(at30cm)
スケラモード	プリセットタイム:1秒~9999秒、1分~999分(0秒、0分はエンドレス測定) リピート測定:1回~5回 単位:カウント
データ保存	最大100日分のフォルダを作成可能(60秒間隔で100日間の連続保存の場合:144,000データ)
電源	単2形アルカリ乾電池×4本、またはニッケル水素電池×4本、USB給電(USB2.0)
電池寿命	アルカリ乾電池:連続100時間以上(新品の推奨電池、20℃) ニッケル水素電池:連続50時間以上(新品の推奨電池、満充電、20℃)
外形寸法	約(W)21×(D)36×(H)26cm
質量	約10kg(電池を含む)

構成: 本体、取扱説明書、試験成績書、アルカリ乾電池単2形4本
オプション: アルミ収納ケース、ショルダーベルト

外形寸法図



●LUCREST、ALOKAは日本レイテック株式会社の登録商標または商標です。
●仕様および外観は予告なく変更されることがあります。
●装置を正しく使用するために必ず「取扱説明書」をお読みください。

日本レイテック株式会社は
2024年1月1日より
アロカ株式会社に改称いたしました

日本レイテック株式会社

〒180-0006 東京都武蔵野市中町1-20-8 大樹生命三鷹ビル2F Tel: 0422-38-9972

www.nippon-raytech.co.jp

「光」を表すlux。「最上、頂上」を意味するcrest。

LUCRESTには、最上の光を提供することで、人や社会の「見えない不安」を照らし「安全」そして「見える安心」へと変えていくという信念が込められています。

LUCRESTは当社の新型サーベイメータの総称で次世代のサーベイメータの頂上をめざします。

LUCREST TPS-1451は、中性子の線量率と積算線量を測定するサーベイメータです。

検出器に³He比例計数管を使用し、0.025eVから15MeVまでのエネルギー範囲を測定可能です。

測定値は、デジタル数値、バーグラフメータで同時に表示するので、メータで変化の傾向を捕らえ、デジタル表示を読み取ることが出来ます。

必要に応じて、線量当量率・積算線量当量の表示を切り替えて使用可能です。

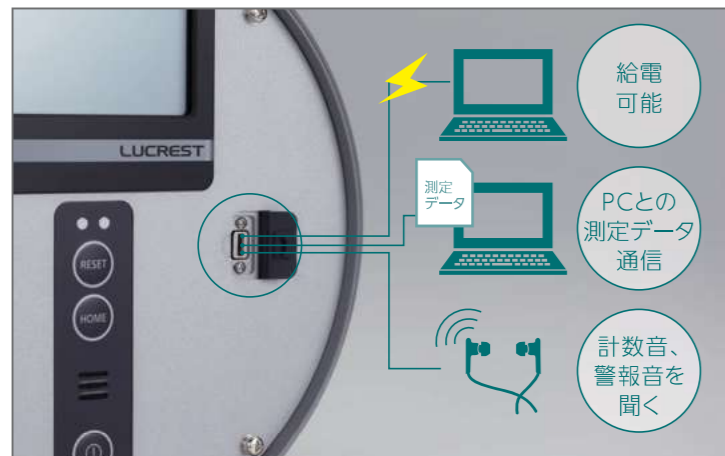
市販乾電池、USBによる2系統の電源が使用可能です。

計数、警報を音で確認できます。

測定値は瞬時値／連続値を内部メモリに保存でき、USBでパソコンに読み出すことも可能です。

USB

マイクロUSBコネクタにより、PCと接続し、メモリしたデータの読み出しが可能です。また、マイクロUSBイヤホンを接続することで、イヤホンから計数音や警報音を聞くことができます。PC等と接続することで、USBからの給電も可能です。読み出しには、データ転送対応ケーブルが必要です。



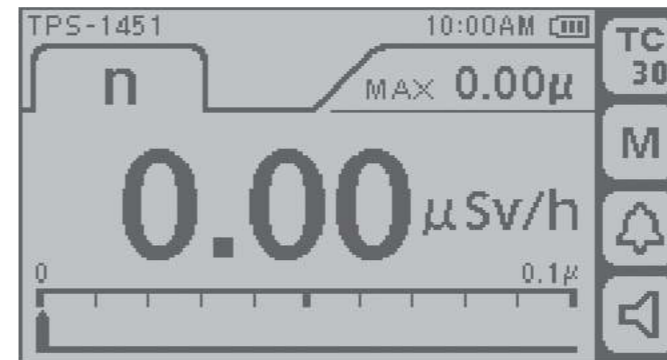
各種機能

測定データは瞬時値、一定時間間隔の連続値を最大100日分保存できます。また、トレンドグラフ表示や、積算線量への単位切替も可能です。スケアラモードにより、任意のプリセットタイムにて精密測定が可能です。



タッチパネル対応 デジタルディスプレイ

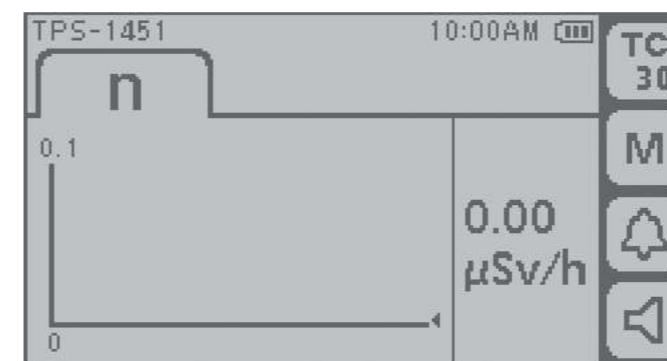
- 明るい場所でも視認性の良い約3インチデジタル液晶表示を採用
- タッチパネルディスプレイで直感的な操作が可能
- バーグラフメータで測定値の変動傾向を即時把握
- トレンド表示、スケアラモード等の多彩な機能を搭載



線量率測定画面

Time	Counts
1	10
2	9
3	11
4	12
5	8
Avg.	10

スケアラモード



トレンド画面

警報レベル	n 10.0μSv/h
警報リセット	オート
データ保存	連続
バックライトOFF時間	60s

設定表示