

■標準構成

10サンプル α/β 線測定装置
JDC-6331……………1式

名称	形名	数量
α/β 線用検出器	ADC-7212	10
測定台	JDC-6331-1	1
3Hアダプタ	SC-3H500	20
$\phi 25$ アダプタ	SC-SA500	20
ろ紙押さえリング	SC-SA361	20

付属品……………1式

〔電源ケーブル1、アースケーブル1、3P-2P変換プラグ1〕
〔予備ヒューズ1、取扱説明書1、試験成績書1〕

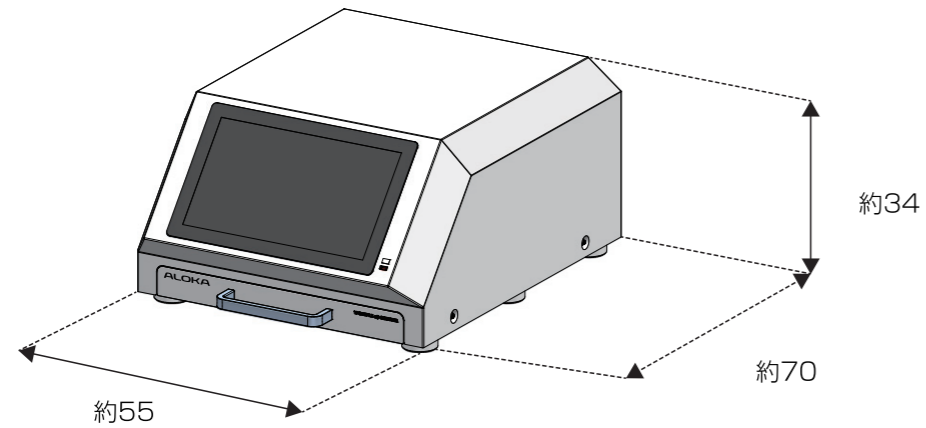
■オプション

名称	形名	備考
サーマルプリンター	K-PRN-1	
レーザープリンター	LSC-8000-0P8	
ロールペーパー	K-Z-72	10巻/箱
A4プリント用紙	TPペーパー A4	

10サンプル α/β 線測定装置 JDC-6331

■外形図

単位:cm



●仕様および外観は予告なく変更されることがあります。
●装置を正しく使用するために必ず「取扱説明書」をお読みください。

アロカ株式会社

〒180-0006 東京都武蔵野市中町1-20-8 大樹生命三鷹ビル2F Tel: 0422-38-9972

www.aloka.co.jp

10 サンプル α / β 線測定装置

放射能試料測定装置シリーズに新たに10サンプル α / β 試料を同時測定する測定装置がラインナップされました。従来とは異なるZnS(Ag)吹付けプラスチックシンチレータの検出器を採用しております。スミアろ紙、集塵ろ紙等を独立した α 線 / β 線計数回路により10サンプル同時に測定することができます。これにより従来にはなかった多量サンプルの α 線 / β 線の測定結果が迅速に得られ、作業時間の大幅な短縮化が図られます。

15.6インチ大型タッチパネルの採用により視認性、操作性の向上が図られ放射能測定を強力にサポートします。

試料皿やアダプタは従来通りラインナップしておりますので、測定用試料サイズは、 ϕ 25mm、 ϕ 50mm、最大 ϕ 60mmに対応しています。

操作表示部と測定台を一体型にし、省スペース化の向上を図っています。一台の検出器で低クロストークの α 線と β 線を10サンプル同時測定により、放射線量が迅速に得られます。



■自動演算機能

本装置は、自動のバックグラウンド減算はもちろん、数え落とし判定、機器効率測定、プラトー測定等、多彩な自動演算機能を有しており正確な判定結果をユーザーにお知らせすることができます。



機器効率



プラトー測定

■仕様

測定線種	α 線、 β 線
検出器	ZnS(Ag) 吹付けプラスチックシンチレータ
検出器有効窓径	ϕ 50mm
プラトー長、傾斜	100V以上、10% / 100V以下
機器効率	α 線：40% / 2π 以上 (^{241}Am)、 β 線：40% / 2π 以上 (^{36}Cl)
バックグラウンド (3cm 鉛内、弊社工場にて)	α 線：0.5min ⁻¹ 以下、 β 線：45min ⁻¹ 以下
検出限界	α 線：0.13 Bq / 試料以下、 β 線：0.79 Bq / 試料以下 条件 BG 測定時間：10分間、標準偏差：3 σ 、線源効率0.5
混入率	$\beta \rightarrow \alpha$ 0.1%以下 (^{90}Sr - ^{90}Y)、 $\alpha \rightarrow \beta$ 5%以下 (^{241}Am)
表示モニタ	15.6型カラータッチパネル式
積載試料数	10サンプル
積載可能試料形状	ϕ 25.4×3.2mm (弊社試料皿形名 SAR-321) ϕ 25.4×6.2mm (弊社試料皿形名 SAR-621) ϕ 50.6×3.3mm (弊社試料皿形名 SAR-351) ϕ 50.6×6.3mm (弊社試料皿形名 SAR-651) ϕ 50mm ϕ 60mm
外部出力	USB、プリンター (A4 レーザプリンター、もしくはサーマルプリンターのオプション設定)
計数容量	999,999c
測定条件	20通り
測定方式	プリセットタイム (min/sec)、プリセットカウント
測定時間	プリセットタイム：1 ~ 9999 (min/sec)、プリセットカウント：1 ~ 999,999c
リピート回数	0 ~ 999回もしくは無制限
自動演算	有 / 無
誤差演算	統計誤差 / 総合誤差
自動BG測定	有 (1 ~ 9999min/sec) / 無
自動演算機能	自動演算機能機器効率、検出限界及び放射線量算出可能 算出放射線量 (Bq, Bq/cm ² , Bq/cm ³ , Bq/m ² , Bq/m ³ , Bq/ml, Bq/l, Bq/g, Bq/kg)
プラトー測定機能	有り
汚染判定機能	有 (計数率, 放射線量) / 無 汚染レベル判定機能あり
フラグ	汚染判定、数え落としレベル (ユーザー設定)、汚染+数え落としレベル
印字内容	測定終了年月日、リピート回数、検出器 ch、BG 測定時間、BG 計数率、BG カウント、GROSS 計数率、測定線種、NET 計数率、放射能、測定時間、測定終了時刻、機器効率、検出限界、換算定数、数え落とし率、汚染判定
測定データ保存	最大測定データ 10,000 件設定
外形寸法	約 (W) 55× (D) 70× (H) 34cm
質量	約 180kg (プリンター除く)
電源	AC100V±10V(50/60Hz)、100VA 以下 (プリンター除く)
使用環境	温度：5 ~ 35℃、湿度：45 ~ 80% (結露しないこと)