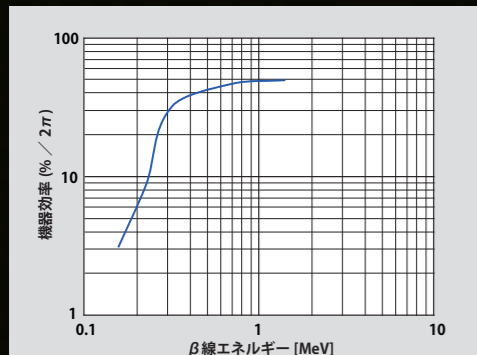


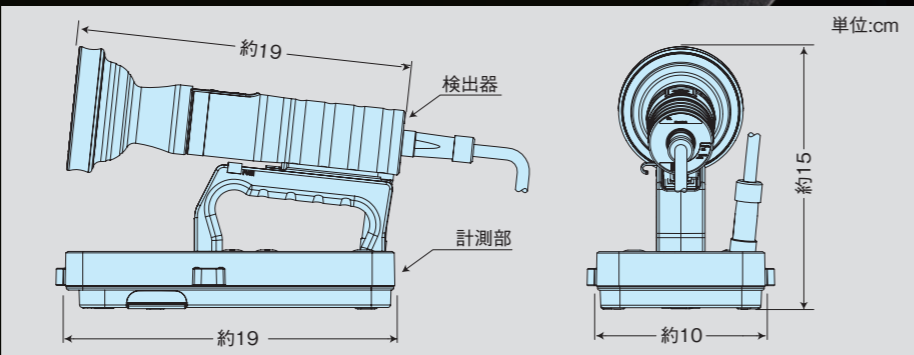
仕様	
測定放射線	β (γ)線
シンチレータ	ラギッドシンチレータ(遮光膜一体型プラスチックシンチレータ)
機器効率	45%/2 π ±25%以内(33.8%/2 π ~56.2%/2 π) ⁹⁶ Cl線源、線源-検出器間距離:0.5cmにて
入射窓面積	19.6cm ² (有効直径 ϕ 50mm)
測定範囲	0~300kmin ⁻¹ 、0~10ks ⁻¹ (Bq/cm ² 切り替え可能)
相対基準誤差	±25%以内
レスポンス方式	時定数一定タイプ、標準偏差一定タイプ
表示	バックライト・タッチパネル付き液晶表示器(日本語/英語表示切替可能) 指示値(デジタル表示)、バーグラフメータ、トレンド 測定単位、測定線種、電池残量、時刻、時定数、最大値、オーバーロード、ユーザ設定画面、スケーラカウント
表示単位	計数率(s ⁻¹ 、min ⁻¹)、表面汚染面密度(Bq/cm ²)
操作スイッチ	計測部側:電源スイッチ、「HOME」スイッチ、「RESET」スイッチ、タッチパネル 検出器側:メモリスイッチ、時定数切替スイッチ
ブザー音	計数音、警報音、操作音のON/OFF設定可能(音量3段階設定可能)
警報設定/警報表示	設定可能/LED点滅と同時に警報音発生
スケーラモード	プリセットタイム機能 1秒~9999秒、0秒にてエンドレス測定(最大999,999counts) リピート測定機能(最大5回)
イヤホン機能	あり(マイクロUSB-イヤホンジャック変換が必要)
検出器脱落防止ストッパー	あり(ワンタッチロック金具付き)
データ保存	一定時間間隔連続値、瞬時値の保存可能 最大100日分のフォルダを作成可能(60秒間隔で連続記録を100日間実施した場合144,000データ)
データ出力	USB2.0(パソコンへデータ転送)、マストレージクラス
電源	アルカリ乾電池 単3形×8本、ニッケル水素電池 単3形×8本、USB給電(USB2.0)
電池寿命	アルカリ乾電池 単3形にて連続100時間以上、ニッケル水素電池 単3形にて連続70時間以上
使用温湿度範囲	-10℃~+40℃、90%RH以下(結露・凍結なきこと)
外形寸法	約(W)10×(D)19×(H)15cm(突起を除く)
質量	約1.1kg(電池、検出器、ケーブル含む)
適合JIS	JIS Z 4329:2004

構成: 計測部、検出器、検出器ケーブル、取扱説明書、校正証明書、試験成績書、アルカリ乾電池単3形8本
オプション: ショルダーベルト、延長用ケーブル(5m)、延長用ケーブル(10m)、収納ケース

β 線機器効率



外形寸法図



LUCREST

TCS-1319H



●LUCREST、ラギッドシンチ、ALOKAは日本レイテック株式会社の登録商標または商標です。
●仕様および外観は予告なく変更されることがあります。
●装置を正しく使用するために必ず「取扱説明書」をお読みください。

『光』を表すlux。「最上、頂上」を意味するcrest。

LUCRESTには、最上の光を提供することで、人や社会の「見えない不安」を照らし「安全」そして「見える安心」へと変えていくという信念が込められています。

LUCRESTは当社の新型サーベイメータの総称で次世代のサーベイメータの頂上をめざします。

LUCREST TCS-1319Hは直径50mmの丸型ラギッドシンチレータを使用したβ線測定用サーベイメータです。

放射性物質の表面汚染検査に有用に使用いただけます。

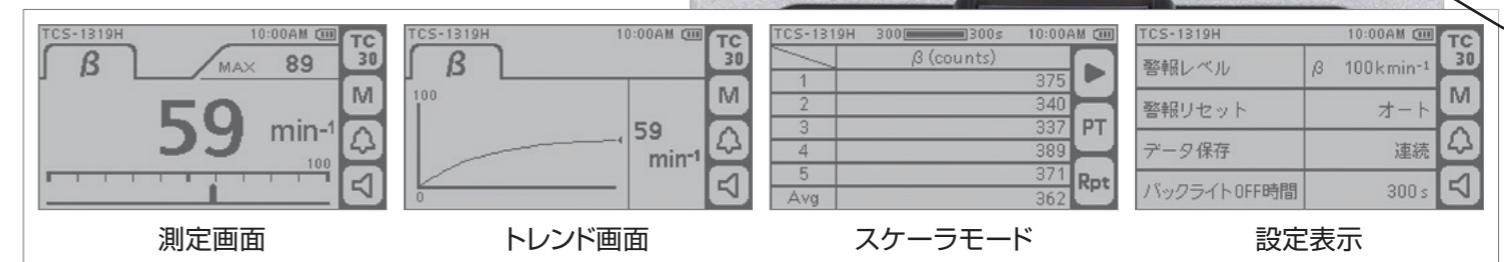
当社独自のラギッドシンチレータを採用しておりますので、検出面が傷つき難く、GM管と比較してランニングコストに優れております。

GM管式サーベイメータの代替として適しています。



タッチパネル対応 デジタルディスプレイ

- 明るい場所でも視認性の良い約3インチデジタル液晶表示を採用
- タッチパネルディスプレイで直感的な操作が可能
- バーグラフメータで測定値の変動傾向を即時把握
- トレンド表示、スケアラモード等の多彩な機能を搭載



検出器

遮光膜一体型のラギッドシンチレータを採用しているため、通常の遮光膜タイプの検出器と比較すると擦過に強い構造となっております。検出器側に、時定数切替スイッチ、メモリスイッチがついているため、検出器を持ったまま時定数の切替や、測定データのメモリが可能です。



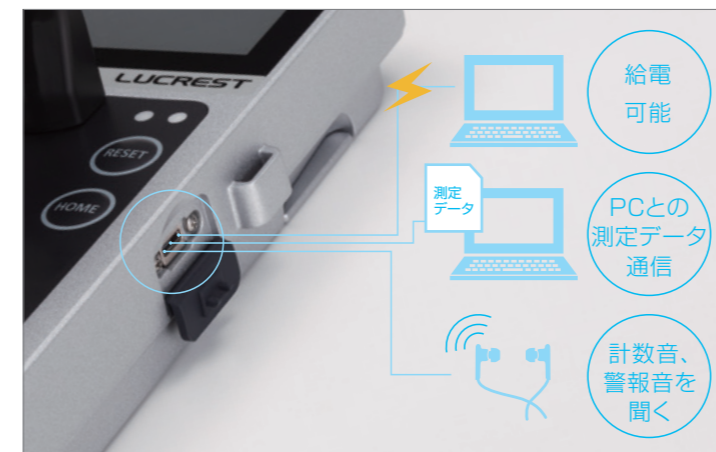
コンパクト化

徹底した省電力化とコンパクト化の追求を行い、筐体にマグネシウムを使用することで、軽量で、堅牢さを兼ね備えた計測部となりました。結果、従来の計測部と比較して約30%の軽量化を実現しました。



USB

マイクロUSBコネクタにより、PCと接続し、メモリしたデータの読出しが可能です。また、マイクロUSBイヤホンを接続することで、イヤホンから計数音や警報音を聞くことができます。PC等と接続することで、USBからの給電も可能です。読出しには、データ転送対応ケーブルが必要です。



各種機能

測定データは瞬時値、一定時間間隔の連続値を最大100日分のデータを保存可能です。また、トレンドグラフ表示や、汚染面密度(Bq/cm²)への単位切替も可能です。スケアラモードにより、任意のプリセットタイムにて精密測定が可能です。

