

標準構成

遮へい計数管付2πガスフローカウンタ 1
 専用台車 1
 付属品
 (試料皿アダプタ：60、φ25アダプタ：60
 3Hアダプタ：60、ダミーアダプタ：4
 ろ紙押さえリング：60
 電源ケーブル：1、アースケーブル：1、3P-2P変換プラグ：1
 拡散ポンプ油：1、PFAチューブ：5m、ソケットエルボ：1
 減圧弁：1、リカバリーDVD：3、取扱説明書：1、試験成績書：1
 予備ヒューズ：2)

消耗品 (消耗品は下記形名でご注文ください。)

名称	形名	販売単位
試料皿(φ25.4×3.2mm SUS製)	SAR-321	100個/箱
試料皿(φ25.4×6.2mm SUS製)	SAR-621	100個/箱
試料皿(φ50.6×3.3mm SUS製)	SAR-351	100個/袋
試料皿(φ50.6×6.3mm SUS製)	SAR-651	100個/袋
ろ紙(φ50mm)	FIL-HE40T-50	100枚/箱
ろ紙(φ60mm)	FIL-HE40T-60	100枚/箱
ロールペーパー	K-Z-72	10巻/箱

オプション

●プリンタ

プリンタ	サーマルプリンタ	レーザープリンタ
印字内容	サンプルNo、GROSSカウント、NET計数率、放射能量、測定時間、測定時刻、測定年月日、測定時間設定値、リピート回数、サイクル回数、BG計数率、検出限界値、機器効率、換算定数、汚染判定、数え落とし判定	
記録紙	ロールペーパー	A4プリント用紙
使用電源	AC100V±10V、50/60Hz、約26VA以下	AC100V±10V、50/60Hz、約920VA以下
外形寸法	約(W)11×(D)17×(H)12cm	約(W)38×(D)40×(H)29cm
質量	約0.5kg	約15kg

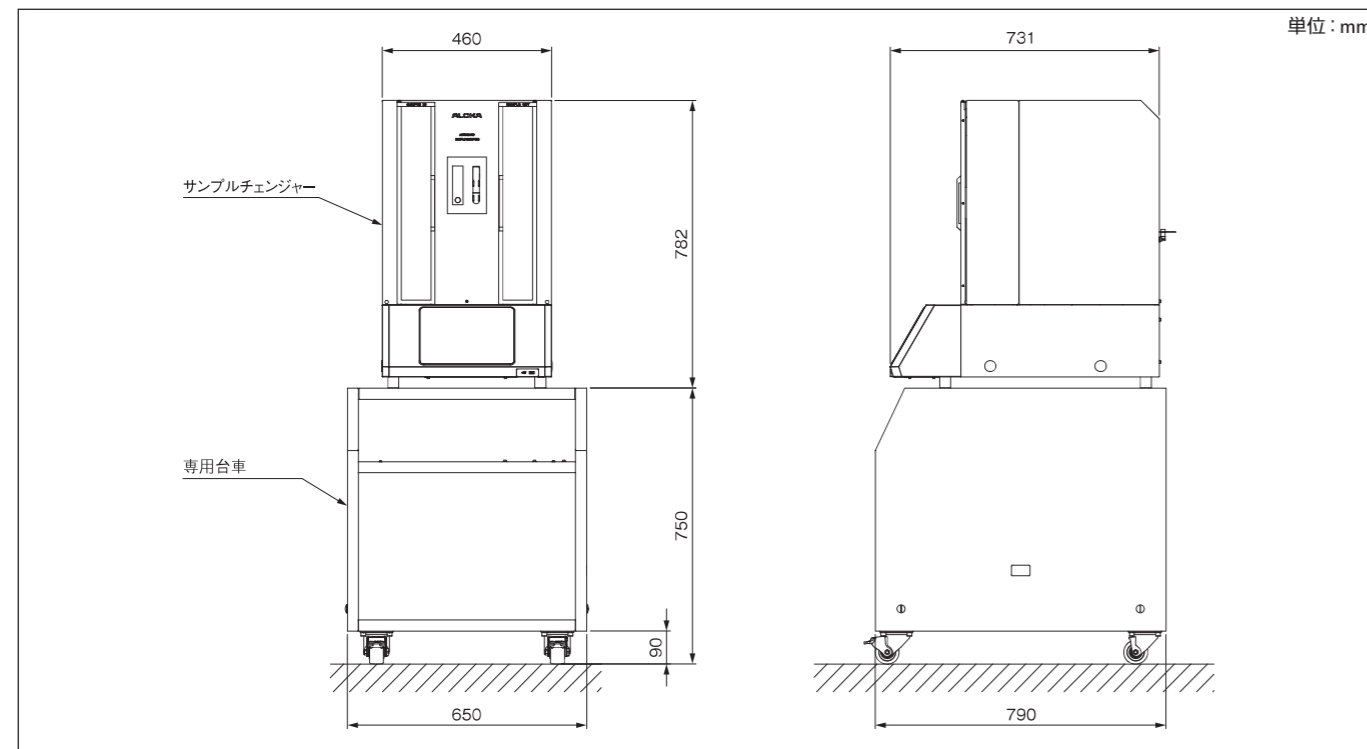


●耐震固定金具

注：ガスは付属しておりませんので据付時までにご用意ください。各ガスの混合組成は下記の通りです。

■Qガス：i-C₄H₁₀ 1%+He ■PRガス：CH₄ 10%+Ar

外形寸法図



ガスフローカウンタ使用
低バックグラウンド放射能自動測定装置

LBC-5100/5200シリーズ



●ALOKAは日本レイテック株式会社の登録商標です。
 ●仕様および外観は予告なく変更されることがあります。
 ●装置を正しく使用するために必ず「取扱説明書」をお読みください。

日本レイテック株式会社

〒180-0006 東京都武蔵野市中町1-20-8 大樹生命三鷹ビル2F Tel: 0422-38-9972

日本レイテック株式会社は
2024年1月1日より
アロカ株式会社に改称いたしました

www.nippon-raytech.co.jp

この装置は自然放射線に影響されず、極微量の α 線や低エネルギー β 線を効率よく自動的に測定できる、低バックグラウンド放射能自動測定装置です。

検出器は遮へい計数管付き2 π ガスフローカウンタを使用し、周囲に十分な鉛シールドを装着、センターカウンタとガードカウンタで逆同時計数を行い、バックグラウンドを低減しています。

試料は最大50サンプル搭載でき、スタートスイッチを押すだけで、測定から最終演算およびプリントアウトを全自動で行い、無人運転ができます。

特長

1 低バックグラウンド(窓有)

計数ガス 測定線種	PRガス		Qガス
	α 線	β 線	
1インチ検出器	$\leq 0.05\text{min}^{-1}$	$\leq 0.5\text{min}^{-1}$	$\leq 0.4\text{min}^{-1}$
2インチ検出器	$\leq 0.1\text{min}^{-1}$	$\leq 1.0\text{min}^{-1}$	$\leq 1.0\text{min}^{-1}$

2 50サンプル自動測定

試料をサンプルチェンジャに載せ、スタートスイッチを押すだけで最大50サンプルの試料測定、演算および記録を全自動で行います。測定終了後は自動的にガスをしゃ断するので、無人自動運転ができ省力化に役立ちます。

■ 測定条件の保存

設定した測定条件を20通りまで登録することが可能です。

■ 測定データバックアップ

測定データを内蔵メモリに最大10000データまでバックアップすることが可能です。

■ 一体型の構成

操作表示部、チェンジャ測定台を一体型にし、省スペース化の向上を図っています。

■ 大型タッチパネルディスプレイを採用

10.1インチのカラータッチパネルディスプレイにより操作性を向上させました。

■ 試料格納扉

サンプルチェンジャに積載した試料を保護するための格納扉を装備しております。

■ 自動測定機能および自動演算機能

自動プラトー測定機能および自動機器効率測定機能を有しています。また、自動演算機能により、測定する毎に自動的に放射線を算出することが可能です。

■ 自動ガスストップ

全試料測定終了後にガス供給をしゃ断することが可能です。

■ 停電対策

測定中の停電発生時は自動でガス供給をしゃ断し、復帰後は自動復帰することができます。測定サンプルおよびサイクル数は停電発生時の測定状態を継承し、リピート数は1回目から測定を自動で再開します。



印字例 (LBC-5200シリーズ)

```

2021/10/27 16:12

21/10/27   PT=10(sec)  BGPT=10(sec)
REPEAT=1   CYCLE=1
BG=0.00    (sec-1)    BG=0          (c)
EPF=100.00 (%/2PI)  LEVEL=9.000E-00
FACTOR    = 1.000E+0  F=F4/(F1 x F2 x F3)
F1=1.00E+0  F2=1.000E+0  F3=1.00E+0
F4=1.000E+0
CNT LOSS RATE = 5.0 (%)
AL LEVEL = 16000[sec-1]

No.  GROSS  NETeps  Bq  PT(sec)  CLOCK
! 01A 150000 15000.00 1.500E+04 10 14:41
* 02A 160000 16000.00 1.600E+04 10 14:42

```

※ 印字例「自動演算あり」の場合

仕様

形名	LBC-5101	LBC-5102	LBC-5111	LBC-5112	LBC-5201	LBC-5201	LBC-5211	LBC-5212	
測定線種	β 線				α 線/ β 線				
検出器	遮へい計数管付き2 π ガスフローカウンタ								
検出器有効径	$\phi 25\text{mm}$	$\phi 50\text{mm}$	$\phi 25\text{mm}$	$\phi 50\text{mm}$	$\phi 25\text{mm}$	$\phi 50\text{mm}$	$\phi 25\text{mm}$	$\phi 50\text{mm}$	
薄窓の有無	有り		無し		有り		無し		
使用ガス ^{*1}	Qガス				PRガス				
プラトー長 プラトー傾斜	α 線	—	—	—	150V以上、10%/100V以下				
	β 線	100V以上、10%/100V以下				100V以上、10%/100V以下			
検出限界 (Bq/試料)	α 線 ²⁴¹ Am	—	—	—	—	0.067以下	0.080以下	0.045以下	0.048以下
	β 線 ³⁶ Cl	0.086以下	0.125以下	0.083以下	0.115以下	0.091以下	0.125以下	0.078以下	0.107以下
	条件	試料測定時間10分、バックグラウンド測定時間10分、標準偏差3 σ 、線源効率0.5、線源 [*] を3Hアダプタに載せて測定							
バックグラウンド (min^{-1})	α 線	—	—	—	—	0.05以下	0.1以下	0.1以下	0.1以下
	β 線	0.4以下	1.0以下	1.0以下	2.0以下	0.5以下	1.0以下	1.0以下	2.0以下
機器効率 (%/2 π)	α 線 ²⁴¹ Am	—	—	—	—	50%以上①	45%以上②	80%以上①	75%以上②
	β 線 ³⁶ Cl	55%以上③	50%以上④	75%以上③	70%以上④	55%以上③	50%以上④	80%以上③	75%以上④
	条件	線源 [*] を3Hアダプタに載せて測定							
測定可能試料皿	$\phi 25.4 \times 3.2\text{mm}$ $\phi 25.4 \times 6.2\text{mm}$ $\phi 25\text{mm}$ ろ紙	$\phi 25.4 \times 3.2\text{mm}$ $\phi 25.4 \times 6.2\text{mm}$ $\phi 25\text{mm}$ ろ紙	$\phi 25.4 \times 3.2\text{mm}$ $\phi 25.4 \times 6.2\text{mm}$ $\phi 25\text{mm}$ ろ紙	$\phi 25.4 \times 3.2\text{mm}$ $\phi 25.4 \times 6.2\text{mm}$ $\phi 25\text{mm}$ ろ紙	$\phi 25.4 \times 3.2\text{mm}$ $\phi 25.4 \times 6.2\text{mm}$ $\phi 25\text{mm}$ ろ紙	$\phi 25.4 \times 3.2\text{mm}$ $\phi 25.4 \times 6.2\text{mm}$ $\phi 25\text{mm}$ ろ紙	$\phi 25.4 \times 3.2\text{mm}$ $\phi 25.4 \times 6.2\text{mm}$ $\phi 25\text{mm}$ ろ紙	$\phi 25.4 \times 3.2\text{mm}$ $\phi 25.4 \times 6.2\text{mm}$ $\phi 25\text{mm}$ ろ紙	$\phi 25.4 \times 3.2\text{mm}$ $\phi 25.4 \times 6.2\text{mm}$ $\phi 25\text{mm}$ ろ紙
	$\phi 50.6 \times 3.3\text{mm}$ $\phi 50.6 \times 6.3\text{mm}$ $\phi 50\text{mm}$ ろ紙 $\phi 60\text{mm}$ ろ紙	$\phi 50.6 \times 3.3\text{mm}$ $\phi 50.6 \times 6.3\text{mm}$ $\phi 50\text{mm}$ ろ紙 $\phi 60\text{mm}$ ろ紙	$\phi 50.6 \times 3.3\text{mm}$ $\phi 50.6 \times 6.3\text{mm}$ $\phi 50\text{mm}$ ろ紙 $\phi 60\text{mm}$ ろ紙	$\phi 50.6 \times 3.3\text{mm}$ $\phi 50.6 \times 6.3\text{mm}$ $\phi 50\text{mm}$ ろ紙 $\phi 60\text{mm}$ ろ紙	$\phi 50.6 \times 3.3\text{mm}$ $\phi 50.6 \times 6.3\text{mm}$ $\phi 50\text{mm}$ ろ紙 $\phi 60\text{mm}$ ろ紙	$\phi 50.6 \times 3.3\text{mm}$ $\phi 50.6 \times 6.3\text{mm}$ $\phi 50\text{mm}$ ろ紙 $\phi 60\text{mm}$ ろ紙	$\phi 50.6 \times 3.3\text{mm}$ $\phi 50.6 \times 6.3\text{mm}$ $\phi 50\text{mm}$ ろ紙 $\phi 60\text{mm}$ ろ紙	$\phi 50.6 \times 3.3\text{mm}$ $\phi 50.6 \times 6.3\text{mm}$ $\phi 50\text{mm}$ ろ紙 $\phi 60\text{mm}$ ろ紙	$\phi 50.6 \times 3.3\text{mm}$ $\phi 50.6 \times 6.3\text{mm}$ $\phi 50\text{mm}$ ろ紙 $\phi 60\text{mm}$ ろ紙

注：薄窓無しカウンタではろ紙の測定はできません。

※1：ガスは付属しません。

※：使用線源① $\phi 25\text{mm} \times 3\text{mm}$ コインタイプ²⁴¹Am、② $\phi 50\text{mm}$ 試料皿タイプ²⁴¹Am、③ $\phi 25\text{mm} \times 3\text{mm}$ コインタイプ³⁶Cl、④ $\phi 50\text{mm}$ 試料皿タイプ³⁶Cl

共通仕様

スケーラ	表示器	10.1インチカラータッチパネルディスプレイ
	表示文字	英数記号、日本語
	表示データ	計数、計数率、BG計数率、放射線量
	トラブル表示	異常表示
	計数容量	999999c
	測定条件	20通りの測定条件を設定、記憶が可能
	測定方式	プリセットタイム(sec, min)、プリセットカウント(c)
	測定時間	1~9999(sec)、1~9999(min)
	リピート回数	最大999回、 ∞ 回
	測定サイクル	最大99回、 ∞ 回
	自動演算	有/無
	自動BG測定	有/無
	演算機能	検出限界及び放射線量算出可能
	算出放射線量	Bq、Bq/cm ² 、Bq/cm ³ 、Bq/kg、Bq/g、Bq/m ³ 、Bq/m ² 、Bq/l、Bq/ml
	測定データバックアップ	測定データを内蔵メモリに最大10000データ保存可能
	予約測定	有/無
	汚染判定	有/無
数え落としお知らせ表示 (ユーザー設定)	有/無	
自動プラトー測定機能	有	
自動効率測定機能	有	
操作	タッチパネル方式による測定条件設定、および測定の開始、停止	
外部出力インターフェイス	プリンタ、USB、USB-RS232C	
サンプルチェンジャ	鉛しゃへい	約10cm
	積載試料数	50サンプル
	サンプル移送方式	エレベータ+ターンテーブル方式
	試料格納扉	サンプルチェンジャに積載した試料を保護するための格納扉を装備
	自動ガスストップ	全試料測定終了後にガス供給をしゃ断
停電対策	測定中の停電発生時ガス供給をしゃ断、復電後は自動復帰し停電発生時の試料より自動で再測定を開始	
使用電源(プリンター除く)	AC100V \pm 10V、50/60Hz、約200VA以下	
使用温度範囲	+5~+35 $^{\circ}$ C、80%RH以下(結露なきこと)	
外形寸法	約(W)65 \times (D)79 \times (H)154cm(専用台車含む)	
質量(プリンター除く)	約470kg(専用台車含む)	